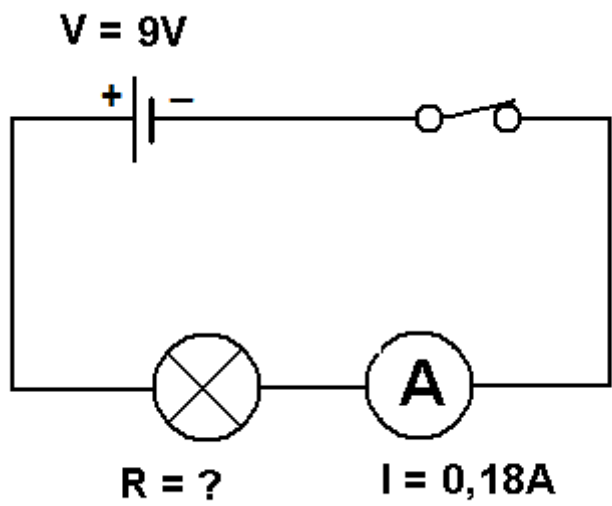


Problema 922: Calcula la resistencia de la lámpara del circuito:



$$V = I \cdot R$$

$$R = \frac{V}{I} = \frac{9V}{0,18A} = \underline{\underline{50\Omega}}$$