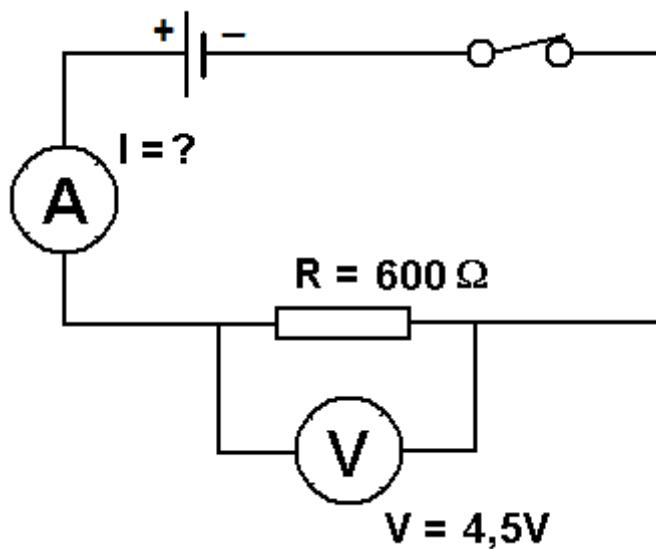


Problema 926: Calcula la intensidad de corriente que circula por la resistencia del circuito:



$$V = I \cdot R$$

$$I = \frac{V}{R} = \frac{4,5V}{600\Omega} = \underline{\underline{7,5 \cdot 10^{-3} A}} = \underline{\underline{7,5mA}}$$