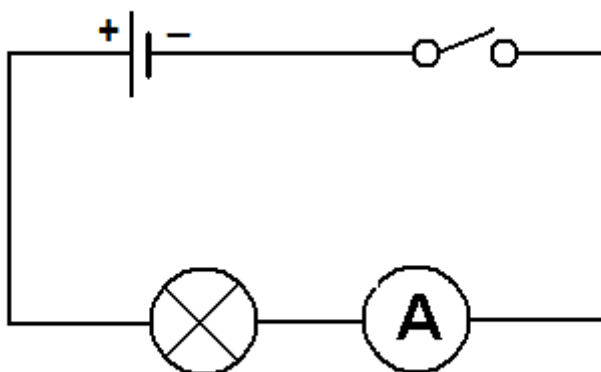


Problema 908: ¿Qué es la intensidad de corriente, con qué aparato se mide, cómo se conecta este aparato al circuito y en qué unidades se mide?

La intensidad de corriente, I , representa la cantidad de cargas que atraviesan una sección de conductor en la unidad de tiempo.

$$I = \frac{Q}{t}$$

Para medir la intensidad de corriente se utiliza un aparato que se llama amperímetro. El amperímetro se debe conectar en serie para que pueda medir toda la carga que pasa por el circuito. ¡Ojo, no debemos conectarlo en paralelo, ya que debido a su poca resistencia la gran intensidad que pasaría por el lo quemaría. Suele ir protegido con fusibles, pero mejor es usarlo correctamente.



La unidad de intensidad eléctrica es el amperio y se representa por A. El amperio es la intensidad de corriente que circula por un circuito cuando por una sección del mismo pasa un culombio cada segundo.

$$1A = \frac{1C}{1s}$$